



hAMMAM
RADIATOR



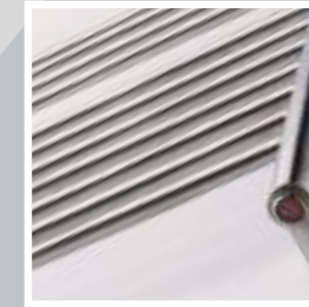
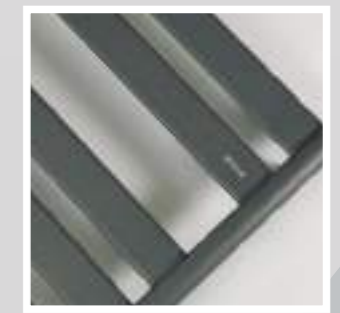
hAMMAM
RADIATOR

HAMMAM DESIGN RADIATOR is one of the leading manufacturers of Towel Warmers and Design Radiators in Turkey. Our product range includes White & Chrome Towel Rails, Stainless Steel Towel Warmers & Design Radiators. Glass Radiators, Wooden Towel Warmers, Natural Stone Radiators. Electric Towel Rails and electric radiators are also part of our range which enables us to serve every kind of customer needs.

Our mission is to be a sector leader in design and production of decorative radiators which fulfils and exceeds customer demands.

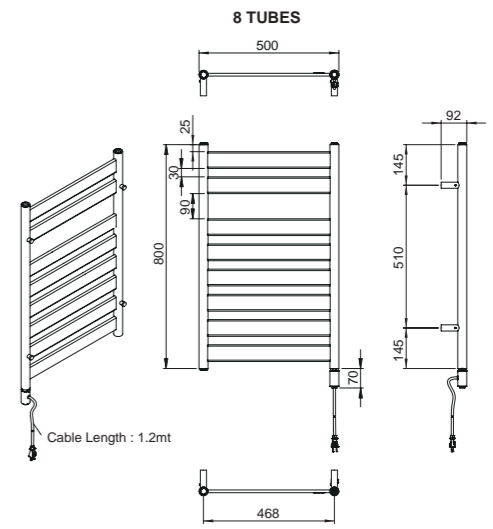
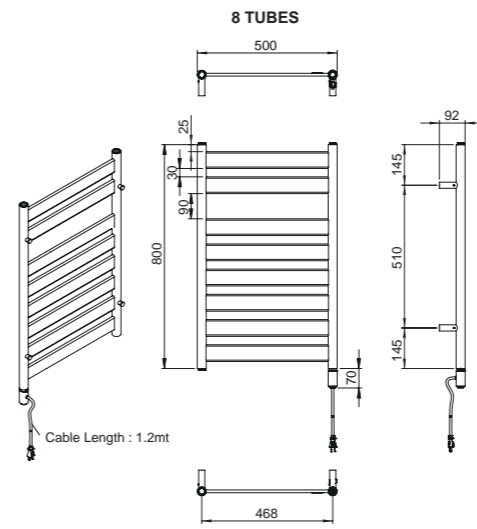
Significant part of our production is exported to Europe. Our products are exhibited and sold in very well known bathroom and kitchen showrooms all over the world.

All our production is in compliance with EN 442 European Norms.



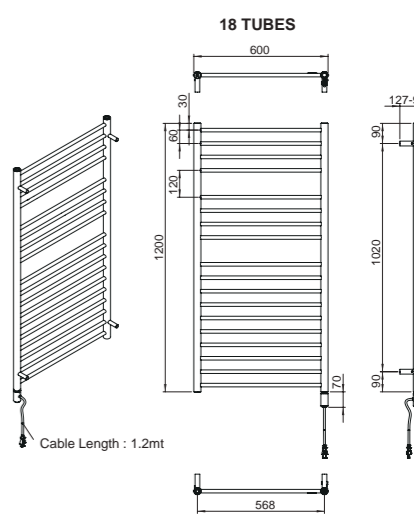
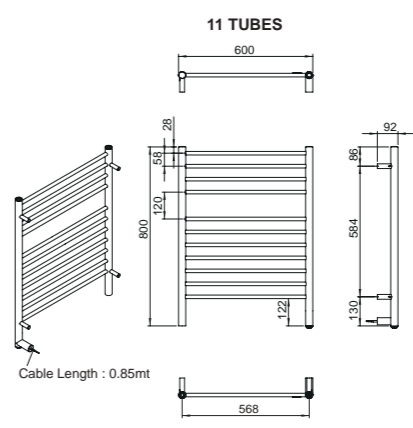
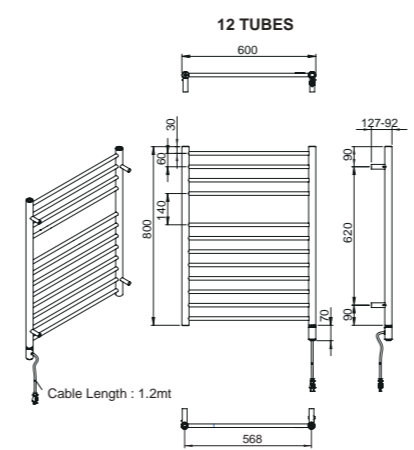
hammam
RADIATOR

www.hamamradiator.com



M-C-6004-2-101-003
 名稱：電熱式毛巾架
 尺寸：W500*H800mm
 材質：鋼
 顏色：黑色
 電源線：外露式
 電壓：110V
 功率：200W

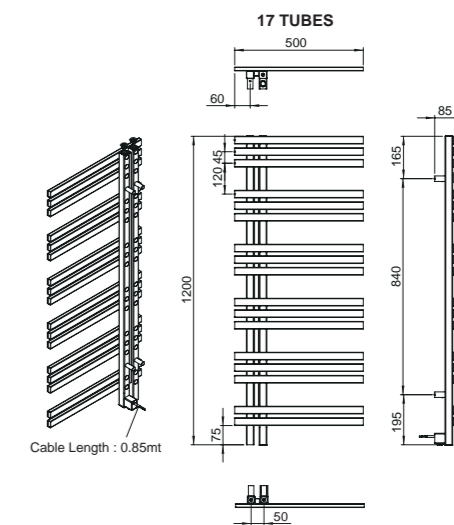
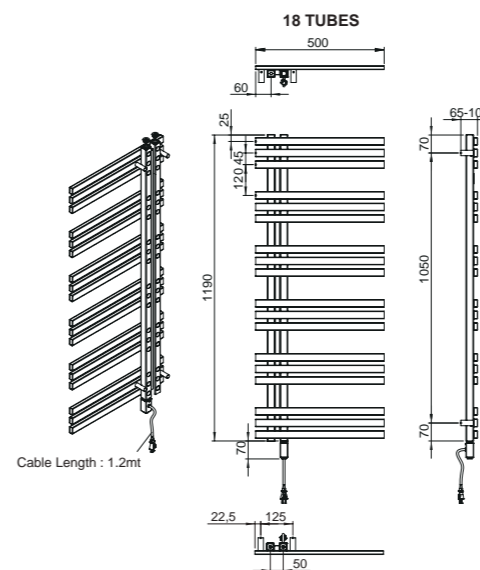
M-C-6004-2-102-007
 名稱：電熱式毛巾架
 尺寸：W500*H800mm
 材質：鋼
 顏色：鉻色
 電源線：外露式
 電壓：110V
 功率：200W



M-P-0001-2-001-004
 名稱：電熱式毛巾架
 尺寸：W600*H800mm
 材質：304不鏽鋼
 顏色：毛絲面
 電源線：外露式
 電壓：110V
 功率：200W

M-P-0001-2-001-005
 名稱：電熱式毛巾架
 尺寸：W600*H800mm
 材質：304不鏽鋼
 顏色：毛絲面
 電源線：隱藏式
 電壓：110V
 功率：200W

M-P-0001-2-001-008
 名稱：電熱式毛巾架
 尺寸：W600*H1200mm
 材質：304不鏽鋼
 顏色：毛絲面
 電源線：外露式
 電壓：110V
 功率：200W

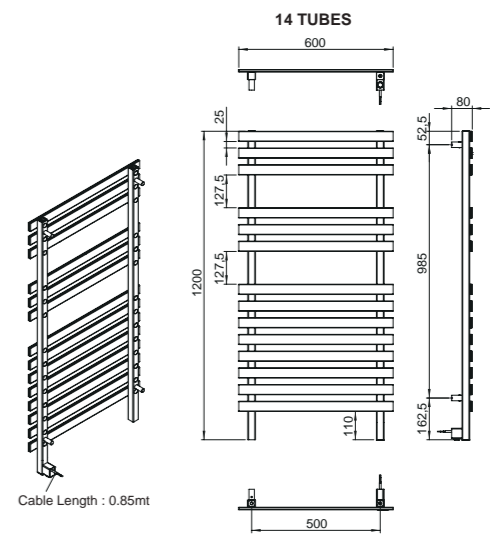
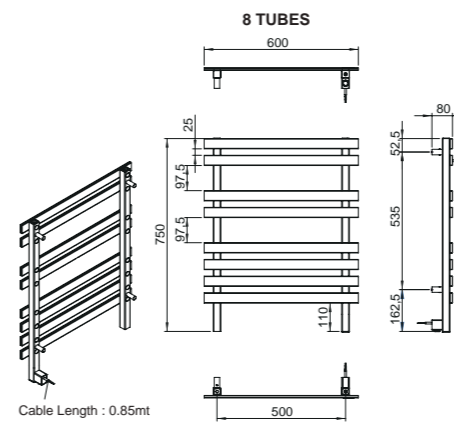


M-P-0031-2-003-005

名稱：電熱式毛巾架
 尺寸：W500*H1190mm
 材質：304不鏽鋼
 顏色：毛絲面
 電源線：外露式
 電壓：110V
 功率：200W

M-P-0031-2-003-007

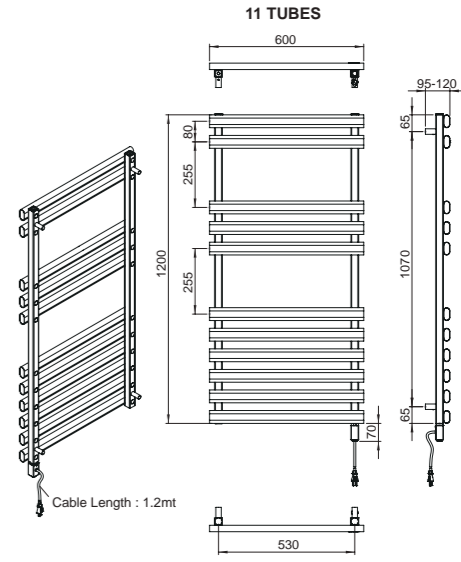
名稱：電熱式毛巾架
 尺寸：W500*H1200mm
 材質：304不鏽鋼
 顏色：毛絲面
 電源線：隱藏式
 電壓：110V
 功率：200W



M-P-0020-2-001-006
 名稱：電熱式毛巾架
 尺寸：W600*H750mm
 材質：304不鏽鋼
 顏色：毛絲面
 電源線：隱藏式
 電壓：110V
 功率：200W

M-P-0020-2-001-007
 名稱：電熱式毛巾架
 尺寸：W600*H1200mm
 材質：304不鏽鋼
 顏色：毛絲面
 電源線：隱藏式
 電壓：110V
 功率：200W

JUPITER



M-P-0063-2-002-001
名稱：電熱式毛巾架
尺寸：W600*H1200mm
材質：304不鏽鋼
顏色：亮面
電源線：外露式
電壓：110V
功率：200W

HAMMAM電熱毛巾架常見問題

- Q1 產品是什麼材質？**
材質有兩種，分別為304不鏽鋼或鋼，視系列而定，請參考產品規格之標示。
- Q2 不鏽鋼材質的毛巾架會生鏽嗎？**
不鏽鋼並非完全不生鏽，請參考第15頁「不鏽鋼小常識」的說明。
- Q3 產品的結構及原理為何？**
毛巾架每支金屬桿都是中空的，桿子連接處都互相連通，整組毛巾架內部裝滿水，底部開關處是一組加熱器，加熱棒長度約33cm，啟動時加熱棒開始將其周邊的水加熱，因熱水比重較低，所以較熱的水會往上流動，而較冷的水往下流動，經過如此反復循環流動，進而將全部的水加熱，水的熱度傳導至金屬桿表面，就產生毛巾架溫度升高的效果。
- Q4 內部裝的是什麼水？**
一般的自來水。
- Q5 使用後水會減少嗎？**
水是在密封的空間內，正常情況下水不會減少，但如果塞頭沒鎖緊有可能造成水外漏而減少。
- Q6 加熱器的功率多少？會很耗電嗎？**
目前引進的產品，加熱器都是200瓦，換算下來電流量只有2安培左右，即使加熱器持續在加熱狀態，五個小時的用電量是1度電，何況加熱器通常不會一直在加熱狀態，所以是很省電的。
- Q7 有電壓220伏特規格的產品嗎？**
沒有，目前只有引進110伏特規格的產品。
- Q8 配置電源時需要專用迴路嗎？電源需不需要配置開關？**
因為產品採用功率200瓦的加熱器，電流量2安培左右，所以不一定要配置專用迴路，配置電源時只需依照電工法規的標準安全規範即可。不需要配置開關，毛巾架本身已有配置開關。
- Q9 毛巾架的溫度會升高到幾度？為什麼有時候比較熱有時候比較不熱？**
毛巾架的熱度是經由加熱器將內部的水加熱而來，當加熱器本身的溫度到達60°C時便停止加熱，降到40°C左右時會再啟動加熱，所以毛巾架的溫度大約在三十幾度至五十幾度之間上下波動，最高溫度不會超過60°C。
- Q10 毛巾架的最高溫度五十幾度會不會太高？觸摸到會不會燙傷？**
若最高溫度再降低會影響毛巾架溫熱的效果，這樣的溫度人體接觸到是會感覺有點燙，但不至於一碰觸到就燙傷，若感覺燙馬上脫離接觸即可，但若是使用者對高溫的感受能力較差，仍要注意使用安全。
- Q11 為什麼我的毛巾架溫度一直維持在五十幾度，不會上下波動？**
比較大尺寸的款式或是氣溫很低的時候，毛巾架散發掉的熱能可能接近或大於加熱器的產生熱能，這時加熱器一直無法達到60°C，於是不會停止加熱，溫度就一直保持在五十幾度而不會下降。
- Q12 為什麼我的毛巾架在同一時間但不同區域的溫度好像不一樣？**
由於產品的結構及原理(請參考A3.)，因熱水比重較低會往上流動，而較冷的水往下流動，所以毛巾架並不是均勻加熱，每個區域的溫度可能都不相同，基本上毛巾架上端的溫度較高，下端的溫度較低。
- Q13 為什麼毛巾架最下方的桿子不太熱？**
大部份款式最底下桿子的位置比加熱棒還低，熱水比較不易進入到這個位置，所以就造成不太熱甚至完全不熱的情況，但為了產品整體美觀的考量，還是將最底下位置的桿子保留，所以毛巾架最下方的桿子不太熱或不熱是正常的情況。
- Q14 為什麼毛巾架最上方的桿子不會熱？**
可能是產品出廠時內部的水裝填不夠，或是塞頭沒鎖緊而有漏水的情況，導致最上方的桿子內沒有水，於是就不會熱，這時請打開上方塞頭檢查水位是否有到達最上方桿子的二分之一處，若不足可直接添加自來水(請勿加太滿，加到桿子二分之一處即可)，並將所有塞頭鎖緊，若無法自行處理請聯繫您購買產品的廠商。
- Q15 啟動後要多久時間才會到達最高溫度？**
會因不同的使用條件而有所不同，影響的因素很多，例如毛巾架的款式、大小，使用環境的溫濕度等等，都會影響加熱的時間，但一般情況來說，大約在1~2個小時左右會達到最高溫度。
- Q16 可不可以上下顛倒安裝？**
不可以，上下顛倒安裝的話加熱器的位置成為在上方，因為較熱的水會往上流動，於是熱水無法流動下來，上下顛倒將導致只有加熱器附近區域會熱，而其它區域不熱的情況。
- Q17 毛巾架的電源線能不能換到另一邊？**
外露式電源線可以換邊，隱藏式電源線不能換邊。

不鏽鋼小常識

不鏽鋼並非完全不生鏽。

英文 stainless steel，意指相對於碳鋼等其他鋼材而言，較不易生鏽，其抗鏽蝕能力的大小是隨其鋼質本身化學組成、加工狀態、使用條件及環境介質類別而改動的。

不鏽鋼之所以不易生鏽，是因為每種不鏽鋼都含有一定比例的鉻，在鋼中添加鉻作為合金元素以後，會在表面形成緻密穩定的鉻氧化物薄膜，可防止氧氣與鐵接觸，抑制氧化鐵的生成，進而保護內部材料不致鏽蝕；一旦有某種原因，這種薄膜遭到了不斷地破壞，空氣或液體中氧原子就會不斷滲入或金屬中鐵原子不斷地析離出來，形成疏鬆的氧化鐵，金屬表面也就受到不斷地鏽蝕。

不鏽鋼的種類繁多，依所含成分不同，而形成不同特性的不鏽鋼，不是任何一種不鏽鋼，在任何環境下都能耐腐蝕，不生鏽的。以304不鏽鋼來說，其成分除了18%的鉻之外，還含有8%的鎳，鎳可幫助原本的鉻鐵結構在性質上有更明顯的改進，304不鏽鋼在乾燥清潔的大氣中，有絕對優良的抗鏽蝕能力，但在某些情況下，還是有可能發生鏽蝕的現象，以下是幾個常見的原因：

- 一、使用環境中存在氯離子，氯離子廣泛存在，比如食鹽/汗跡/海水/海風/土壤等等，氯離子會破壞不鏽鋼表面的鉻氧化物薄膜，進而產生鏽蝕。居家環境中尤其要特別留意漂白水的使用，漂白水的主要成分為次氯酸鈉，使用時即使沒有直接與不鏽鋼接觸，也可能因為逸散在空氣中的氯離子與不鏽鋼接觸而產生鏽蝕的現象。
- 二、當不鏽鋼表面存積著含有其他金屬元素的粉塵或異類金屬顆粒的附著物，在潮濕的空氣中，附著物與不鏽鋼間的冷凝水，將二者連成一個微電池，引發了電化學反應，薄膜受到破壞，稱之謂電化學腐蝕。

所以我們建議，使用不鏽鋼產品時除了要留意使用環境外，還需要經常擦拭，除去灰塵和其它附著物，保持清潔乾燥，擦拭時使用清水、中性清潔劑或不鏽鋼專用清潔劑，正確地使用和保養，才能避免鏽蝕情形產生。



www.hamamradiator.com

design
RADIATOR

RADIATOR